

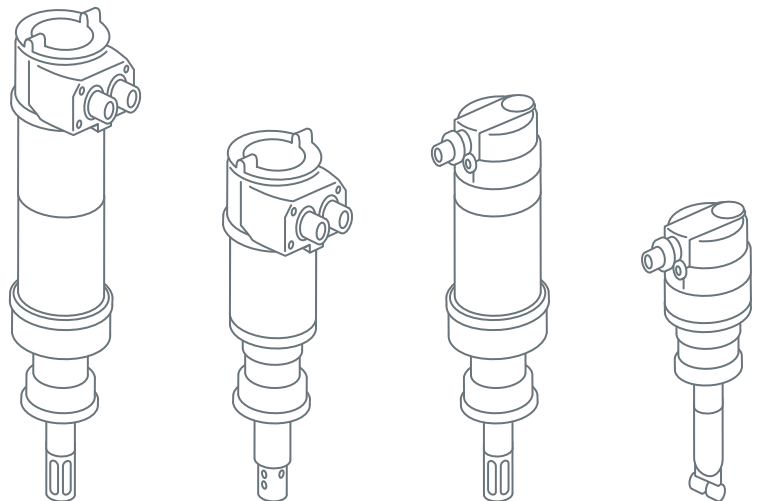


bürkert
FLUID CONTROL SYSTEMS

Tipo 8202/8222

ELEMENT e neutrino ELEMENT

Trasmittitore Analitico





Tipo 8202/8222

Caratteristiche e Vantaggi del Prodotto

Sistema modulare

consente di scegliere il dispositivo con solo la funzionalità richiesta, come ad esempio I/O, schermo e raccordi come richiesto dall'applicazione. Ciò permette di ridurre i costi sulla base delle reali caratteristiche necessarie.

Struttura del software concisa e chiara

Regolazioni semplici riducono il tempo di avviamento e i costi di installazione. Il monitoraggio dello stato del sensore e del trasmettitore garantisce l'elevata affidabilità del processo e la riproducibilità della qualità di ciascun lotto di produzione.

Raccordi standard

sono disponibili per la scelta ottimale dei componenti ad un prezzo adeguato.

Sostituzione dei sensori molto semplice

riduce al minimo il carico di lavoro e i tempi di fermo macchina e consente risparmi sui costi di manutenzione.

Collegamento elettrico variabile per i sensori di pH (brevettato)

Si possono utilizzare la maggior parte dei sensori di pH presenti sul mercato con connessioni da 120 mm (\varnothing 12mm) e S7; l'utente può scegliere il sensore

che preferisce utilizzando comunque lo stesso trasmettitore, riducendo il numero di dispositivi in uso e la gestione degli stessi.

Robustezza, alta qualità, affidabilità e un design innovativo ed elegante

si combinano ad un adeguato prezzo d'acquisto e a bassi costi di manutenzione.

Il Sensore integrato pt1000

consente di ottenere la compensazione integrata della temperatura e il valore misurato come variabile di processo secondaria in un unico dispositivo. Non è necessario acquistare un sensore di temperatura separato e non ci sono costi di installazione e manutenzione per questo dispositivo.

La possibilità di selezionare 3 costanti di cella (0.01, 01 o 1) per la misura della conduttività

offre maggiore libertà per la sostituzione dei sensori e l'ottimizzazione dei processi. Ciò permette di ridurre i costi di gestione del dispositivo perché si può utilizzare un unico tipo di trasmettitore indipendentemente dalla cella selezionata. Anche i costi di magazzino si riducono grazie al minor numero di parti di ricambio.

Una connessione universale

offre la libertà di scegliere il sensore che meglio si adatta al processo.



Trasmittitori neutrino ELEMENT

Caratteristiche:

I trasmettitori di conduttività e pH neutrino ELEMENT sono trasmettitori ciechi con altezza totale ridotta. Sono adatti per applicazioni che richiedono un'uscita analogica (4-20 mA).
Le caratteristiche principali di questi trasmettitori sono:

- Variazione del metodo di misura pH, ORP o conduttività premendo un solo tasto
- Accesso operativo con tasti e commutatore multi-point
- Visualizzazione a LED dello stato delle operazioni di calibrazione e dei segnali di allarme e avviso del dispositivo
- Campo di misura regolabile con commutatore rotante a 16 punti e relative scale assegnate
- Calibrazione per pH e ORP
- Calibrazione a uno o a due punti

*Trasmittitore neutrino ELEMENT
di pH/ ORP e conduttività*



Trasmittitori ELEMENT

Caratteristiche:

I trasmettitori ELEMENT di pH e conduttività, con o senza display grafico, sono adatti per applicazioni che richiedono fino a 2 uscite analogiche (4-20 mA) e fino a 2 uscite a transistor. Sono idonei anche per il monitoraggio delle misure, per la diagnostica delle apparecchiature, per la calibrazione e l'analisi dei parametri.

Le caratteristiche principali di questi trasmettitori sono:

- Display grafico retroilluminato rimovibile, attivabile con tasto multifunzione
 - Analisi dei parametri per ottimizzare il funzionamento del dispositivo al punto di misura dato
 - Calibrazione guidata da menu
 - Visualizzazione delle informazioni sulla diagnostica del dispositivo
 - Visualizzazione dei valori di misura
 - Impostazione dei limiti per la rilevazione di allarmi ed errori
 - Funzioni di test e simulazione di tutte le uscite
 - Simulazione dei valori di processo
 - Selezione della funzionalità di uscita digitale: sink (NPN) o source (PNP)
 - Selezione dell'unità e della scala delle uscite analogiche
 - Possibilità di scegliere se impostare l'uscita analogica sul valore attuale di allarme in caso di errore del dispositivo
 - Regolazione dello smorzamento dell'uscita analogica
- Seconda uscita analogica per la temperatura
- 3 LED per indicare lo stato del dispositivo
- 2 uscite digitali per indicare la funzione di rilevazione del limite o di loop di regolazione
- Verifica del corretto funzionamento del sensore
- Interfaccia PC
- Memorizzazione dei valori di calibrazione più recenti (da 10 a 20) per conduttività e pH
- Memorizzazione dei valori minimi e massimi

Il display grafico consente la lettura e l'impostazione comode dei parametri, riducendo i tempi di avviamento.



Il trasmettitore può funzionare con o senza questo display

*Trasmittitore ELEMENT
di pH/ ORP e conduttività*





bürkert
FLUID CONTROL SYSTEMS

Bürkert Contromatic Italiana S.p.A.
Centro Direzionale "Colombiolo"
Via Roma, 74
20060 Cassina De' Pecchi (MI)
Italia

Tel. +39 02 95 90 71
Fax +39 02 95 90 7251

info@buerkert.it
www.buerkert.it